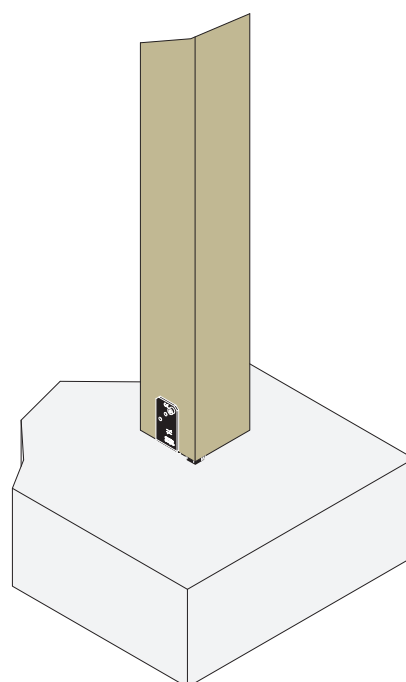
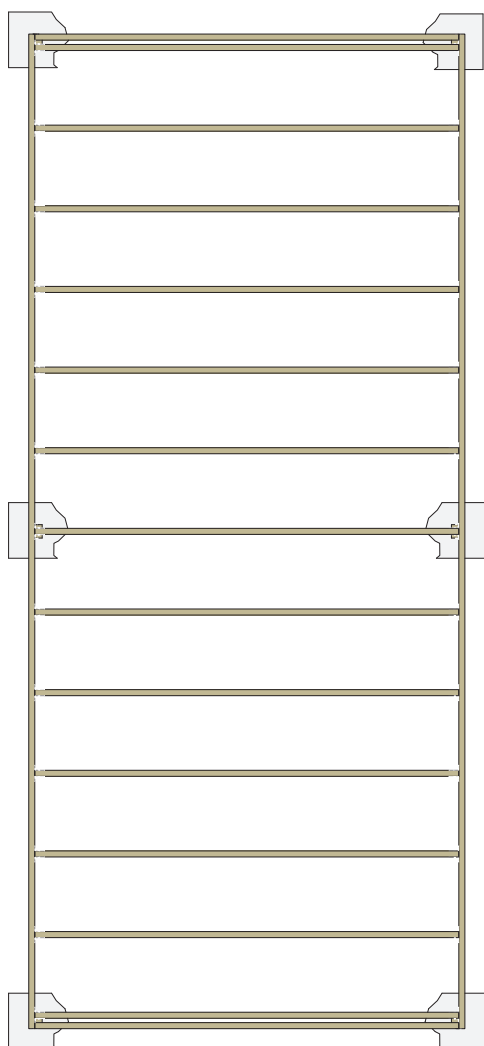
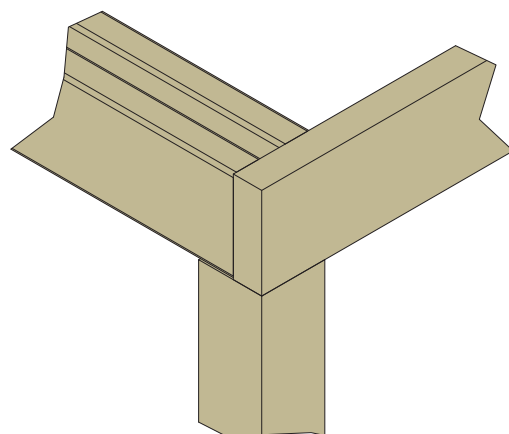
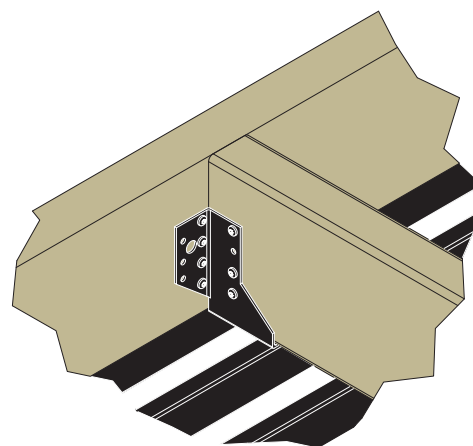


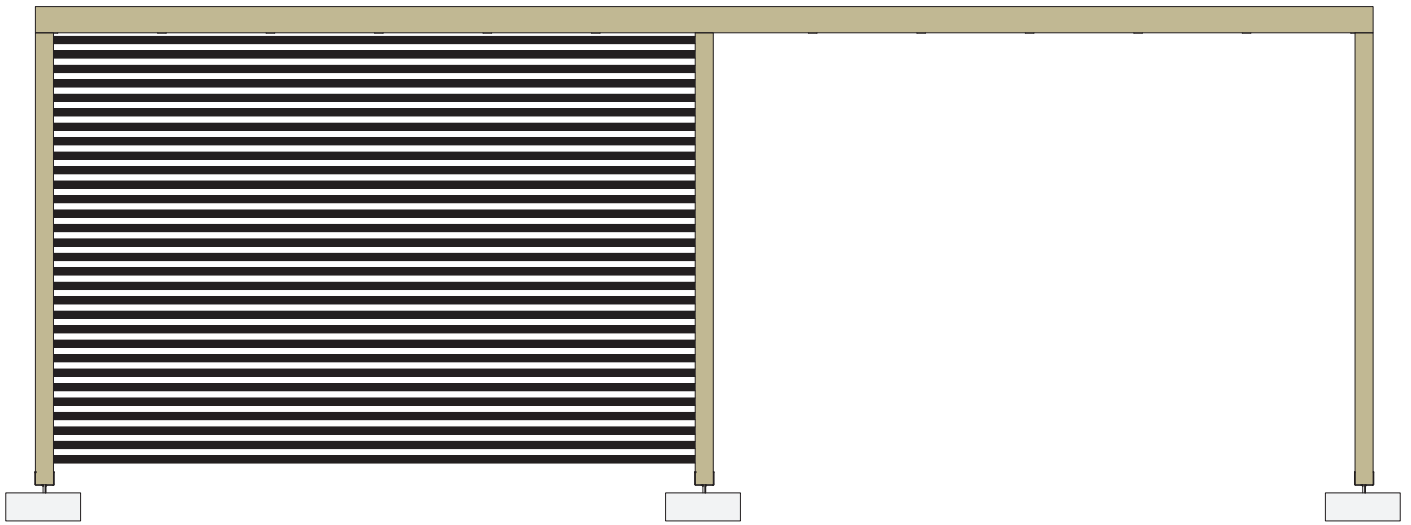
## Eksempel 2: Minimalistisk pergola med lameller

Befæstigelse stykliste			
Item	Antal	Art. nr.	Beskrivelse
1	26 x	BSNN45X93PB	Bjælkesko
2	6 x	PWBS100PB	Stolpesko
3	364 x	CSA5.0X40ZPB	Små beslagskruer
4	12 x	SSF8.0X40PB	Store beslagskruer
5	60 x	CLSA44.8X48	Beklædningskruer

Træ stykliste			
Item	Antal	Trædel	Beskrivelse
1	6 x	Stolper	100x100 stolpetræ - Længde = 2500 mm
2	2 x	Overligger/rem	45x195 spærtræ - Længde = 7400 mm
3	15 x	Spær	45x195 spærtræ - Længde = 3155 mm
4	30 x	Lameller	20x40 lister - Længde = 3550 mm

Træ totallængder	
100x100 stolpetræ	29,8 meter
45x195 spærtræ	47,4 meter
20x40 lister	107 meter





• **Husk** at fritstående pergolaer bør afstives.

Felter med lameller kan virke afstivende.

