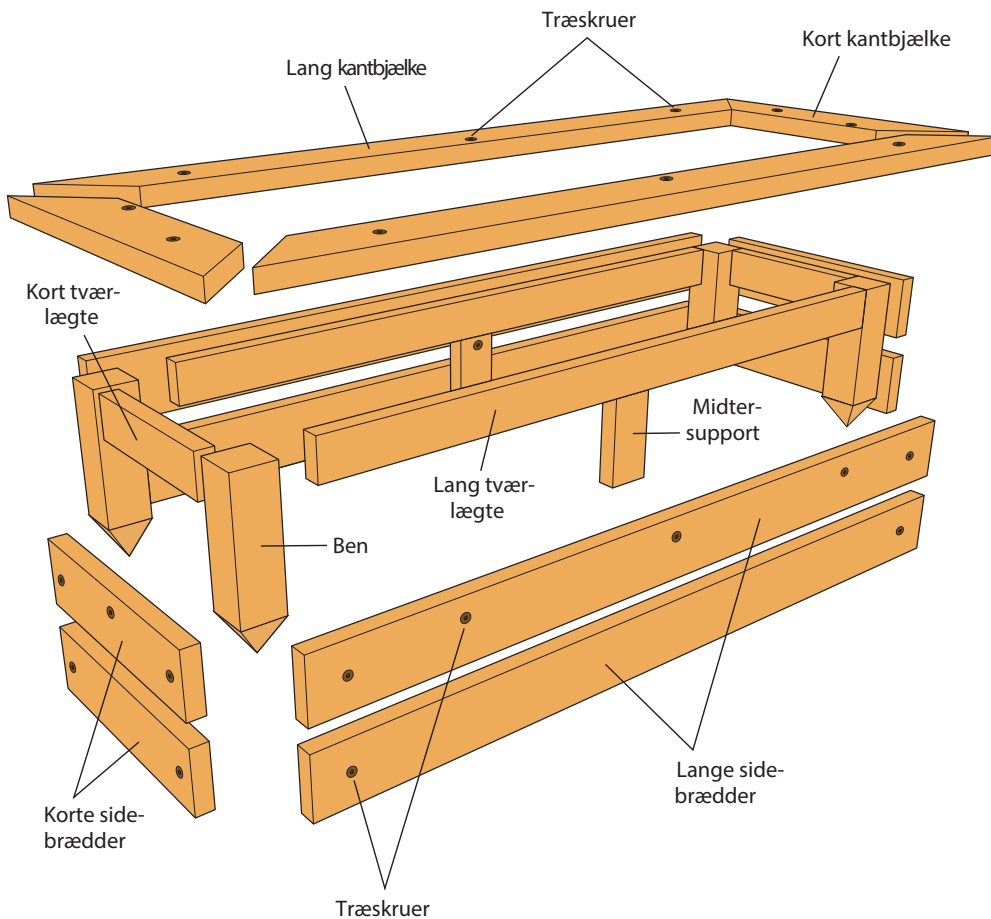


# HØJBED

Byg et eller flere af disse lækre højbede som kan tilpasses i størrelsen så de passer perfekt ind i din have. Højbedene samles nemt med træskruer. Et sjovt projekt som hele familien kan være med til.

**SIMPSON**
**Strong-Tie**

®



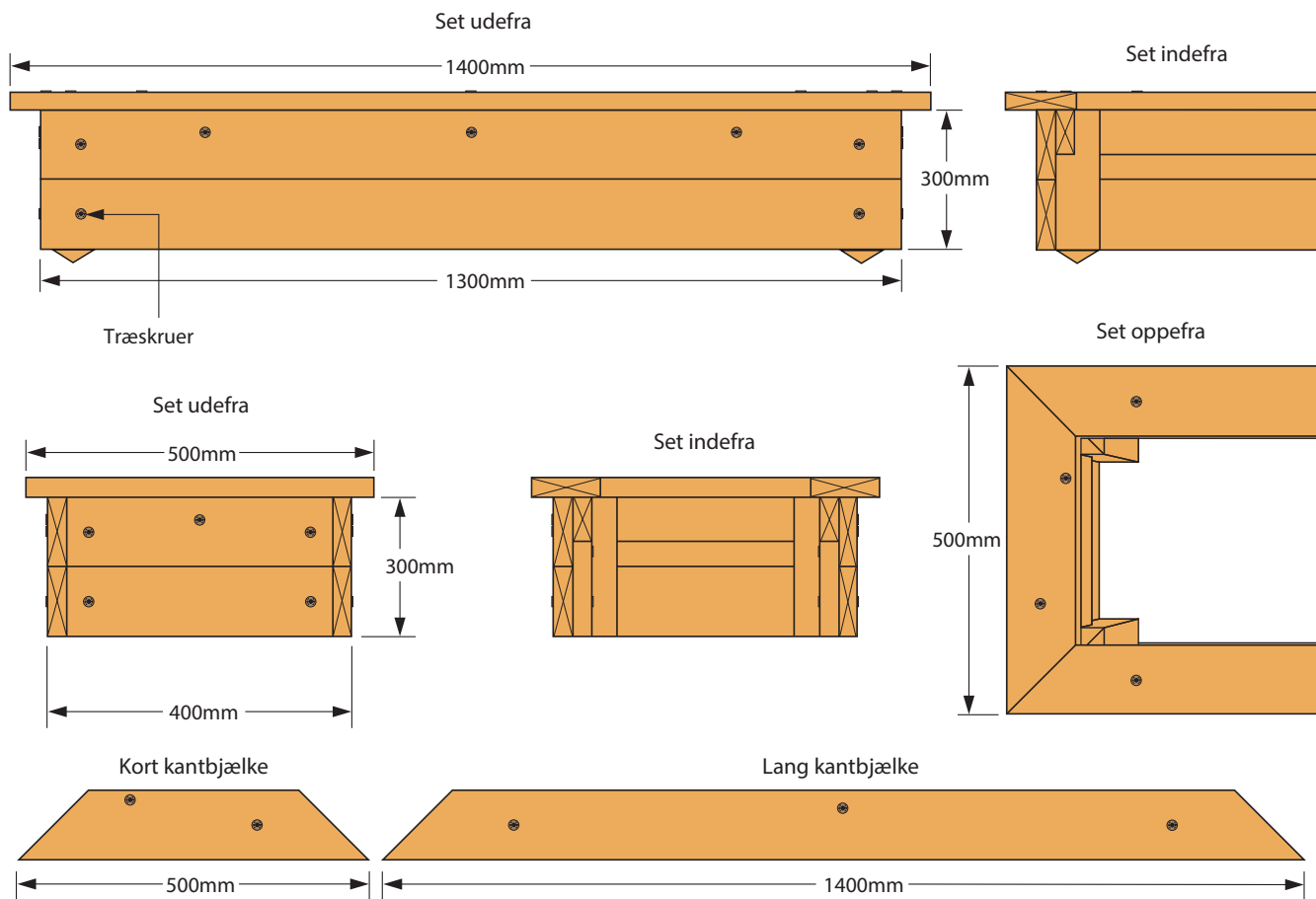
## DU SKAL BRUGE:

- Sav
- Skruemaskine
- Vaterpas
- Målebånd
- Tømrervinkel
- Skruetvinge

## SÅDAN FASTGØRES BESLAGENE:

1. Skær træ og brædder til i de ønskede størrelser.
2. **Fastgør korte sidebrædder til ben.**  
Benyt en skruetvinge til at holde de korte sidebrædder fast på benene og fastgør dem med træskruer, så de flugter i toppen.
3. **Fastgør kort tværlægte.**  
Fastgør de korte tværlægter på indersiden imellem benene, så de flugter med resten.
4. **Fastgør de lange sidebrædder.**  
Benyt igen en skruetvinge til at holde brædderne på plads men at de fastgøres til benene.
5. **Fastgør lange tværlægter.**  
Fastgør de lange tværlægter på indersiden imellem benene, så de flugter med resten.
6. **Fastgør midtersupport.**  
Fastgør nu en midtersupport i midten under de lange tværlægter.
7. **Placer højbedet hvor det skal stå.**  
Brug en hammer til at slå hjørnestolperne fast ned i jorden.
8. **Tilpas og fastgør kantbjælker.**  
Skær bjælkerne til så de passer i længden og ligger i smig. Fastgør dem til den underliggende konstruktion med træskruer i passende længder.

# Dimensionering af træ



**DU SKAL BRUGE:**

TRÆ:  
12 stk. bjælker (25x150mm)  
10 stk. lægter (38x73mm)

SIMPSON STRONG-TIE® skruer  
Ca. 50 stk. træskruer

