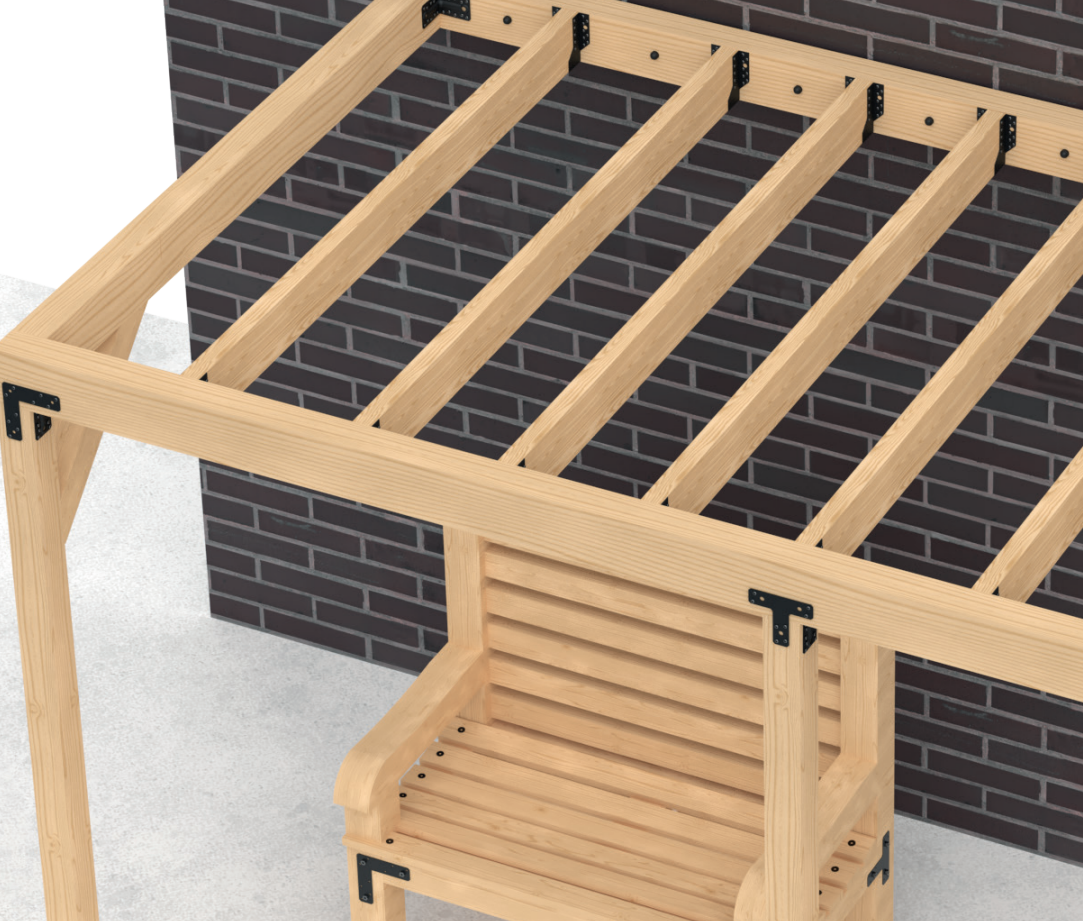


Design Series

Originals Collection



Designed
for Building
**Designed
for Living**



De velkendte Simpson Strong-Tie beslag, med en ny elegant finish

Nu introducerer vi vores nye 'Designs Series - Originals Collection', som består af de velkendte Simpson Strong-Tie bygningsbeslag, med en sortlakeret overflade, som giver dig den velkendte styrke du kender og som samtidigt sikrer en elegant finish til dine havekonstruktioner.

Disse beslag er produceret af stål med ZPRO coating som er tilført en matsort lak. Denne kombination giver beslag med en god korrosionsbeskyttelse og er derved velegnede til udendørs havekonstruktioner.

Skruerne er produceret med vores korrosionsbestandige Impreg+ coating, hvorefter skruenhovederne er lakeret i en tilsvarende matsort lak.

Kombinationen med de sortlakerede beslag og skruer giver en flot samling af dine trækonstruktioner når du ønsker at kæle lidt ekstra for detaljerne.





Har du planer i weekenden? Find vores online.

Uanset om du er inkarneret gør-det-selv type eller om det er første gang du kaster dig ud i et byggeprojekt, så hjælper vi dig igang med dit projekt.

På vores hjemmeside finder du oversigter over hvilke materialer, beslag og skruer som du skal bruge, for at komme i gang med dit projekt. Brug vores tegninger som udgangspunkt til at lægge en plan for dit projekt og kom i gang allerede i denne weekend.

For mere information besøg strongtie.dk



Design Series Originals Collection

Eksempel 1: Klassisk halvtag

Item	Antal	Art. nr.	Beskrivelse
1	20	450002000	100x100 bjælke
2	13	450002000	100x100 bjælke
3	3	BSM4000000	Skruer
4	2	PM8010000	Skruer
5	1	LT000	Skruer
6	1	LT000	Skruer
7	20	CSAL0002000	Skruer
8	13	SPS0000000	Skruer

Item	Antal	Træstørrelse	Beskrivelse
1	13	100x100	Skruer
2	13	100x100	Skruer
3	13	100x100	Skruer
4	13	100x100	Skruer

Eksempel 2: Minimalistisk pergola med lameller

Item	Antal	Art. nr.	Beskrivelse
1	20	BSM4000000	Skruer
2	13	PM8010000	Skruer
3	20	CSAL0002000	Skruer
4	13	SPS0000000	Skruer
5	20	CSAL0002000	Skruer

Item	Antal	Træstørrelse	Beskrivelse
1	13	100x100	Skruer
2	13	100x100	Skruer
3	13	100x100	Skruer
4	13	100x100	Skruer

Vigtigt: Lameller
I denne konstruktion fungerer lamellerne som et afskærmende element. Derfor skal lamellerne ikke skrues fast til søjlerne, for man ikke en anden form for afskærmning.

*Find tegninger på side 8-11 i denne brochure eller på strongtie.dk

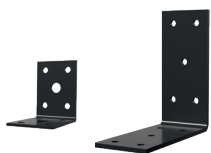
3

SIMPSON**Strong-Tie**

Imponér vennerne med en ny havekonstruktion

Vores sortlakerede beslag giver en lag række muligheder for, at bygge en stærk og sikker trækonstruktion.

De lette vinkelbeslag holder trædele på plads mens de stærke vinkelbeslag kan anvendes som bærende elementer i konstruktionen. Bjælkesko bærer horisontale bjælker og søjlesko bærer vertikale søjler. L- og T-jern "strammer samlingerne" og stolpehattene beskytter endetræ mod vand og giver samtidigt en lækker finish til dit hegn.



1. Lette vinkelbeslag



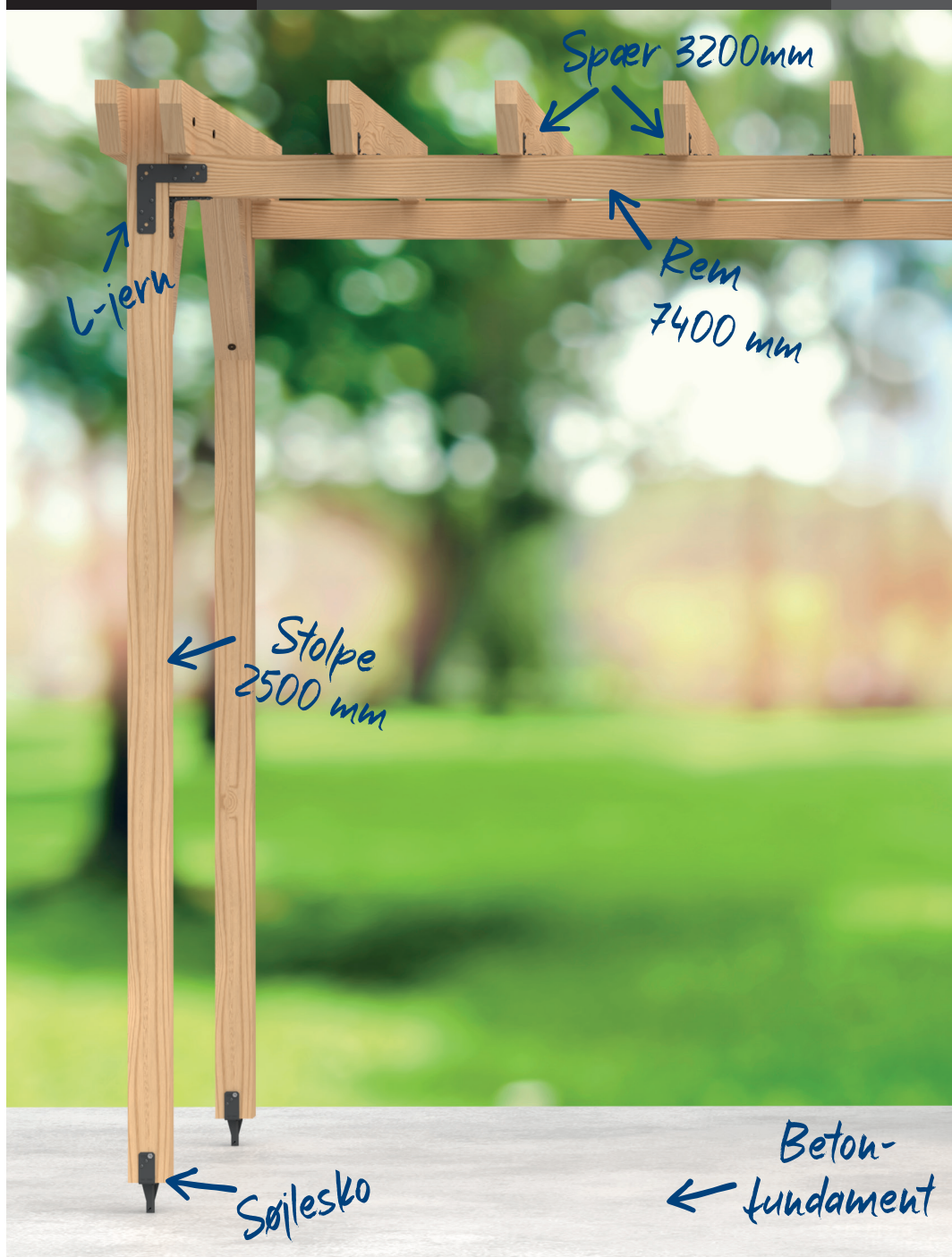
2. Stærke vinkelbeslag



3. Bjælkesko



4. Søjlesko





5. L- & T-jern



6. Spærbeslag



7. Stolpehatte



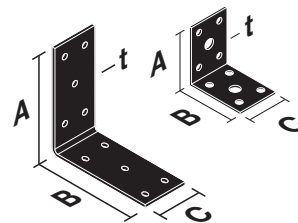
De klassiske beslag og skruer med et ny visuelt udtryk



Lette vinkelbeslag

Lette vinkelbeslag anvendes til at holde trædele på plads, f.eks. spær eller strør som skal holdes på plads på en rem. De lette vinkelbeslag bør ikke anvendes til at bære trædele.

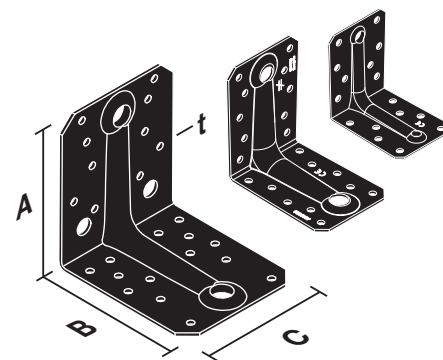
Art. nr.	DB nr.	Mål				Antal per kasse
		A	B	C	t	
AC35350PB	2397307	50	50	35	2,0	50
ABB40390PB	2397306	93	93	40	3,0	30



Stærke vinkelsbeslag

Vinkelbeslag med ribbeforstærkning kan anvendes som bærende element i en trækonstruktion. I en let havekonstruktion kan de f.eks. anvendes til at bære en trærem.

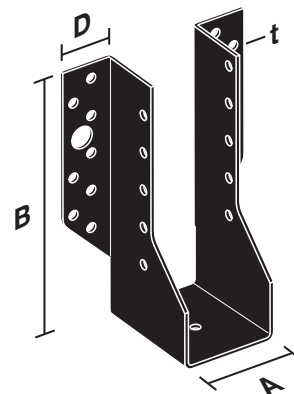
Art. nr.	DB nr.	Mål				Antal per kasse
		A	B	C	t	
ABR7015PB	2397308	70	70	55	1,5	30
ABR9020PB	2397309	90	90	65	2,0	30
ABR10525PB	2397310	105	105	90	2,5	15



Bjælkesko

Bjælkesko anvendes til at fastgøre horisontale bjælker i en trækonstruktion. Ønsker man hældning på tagkonstruktionen kan man save bjælken til, så den får den ønskede vinkel.

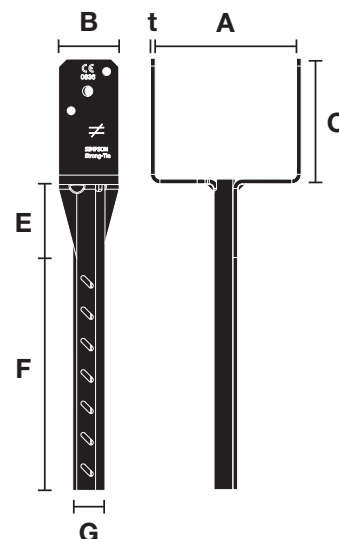
Art. nr.	DB nr.	Mål				Antal per kasse
		A	B	D	t	
BSNN45/93PB	2397311	45	93	27	2,0	20
BSNN45/138PB	2397312	45	138	27	2,0	15
BSNN48/91PB	-	48	91	27	2,0	20
BSNN48/136PB	-	48	136	27	2,0	15



Søjlesko

Søjlesko anvendes, som navnet siger, til at fastgøre søjler til underlaget. Søjlesko kan støbes fast i cement eller har man allerede etableret betonfundament, kan man bore et hul og fastgøre søjleskoen med betonlim.

Art. nr.	DB nr.	Mål							Antal per kasse
		A	B	C	E	F	G	t	
PBWS45PB	2338236	45	40	99.5	50	150	22	3,0	15
PBWS48PB	-	48	40	98	50	150	22	3,0	15
PBWS70PB	2338237	70	40	87	50	150	22	3,0	15
PBWS73PB	2338238	73	40	85.5	50	150	22	3,0	15
PBWS90PB	2338239	90	40	77	50	150	22	3,0	15
PBWS98PB	-	98	40	73	50	150	22	3,0	15
PBWS100PB	2338240	100	40	72	50	150	22	3,0	15

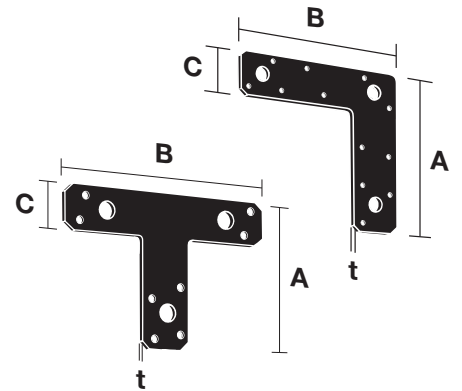




L- & T-jern

L- & T-jern fungerer ligesom hulplader når man skal lave samlinger i samme plan. Udover at de giver et visuelt friskt pust, strammer de samlingen op og øger styrken.

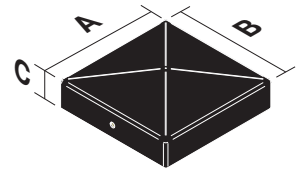
Art. nr.	DB nr.	Mål				Antal per kasse
		A	B	C	t	
L150PB	2145777	150	150	40	2,0	20
T150PB	2145779	150	150	40	2,0	20



Stolpehatte

Stolpehatte beskytter stolpernes endetræ mod direkte regn. Dette beskytter stolperne og forlænger træets levetid. Desuden giver de et flot udtryk til dit stakit eller hegn.

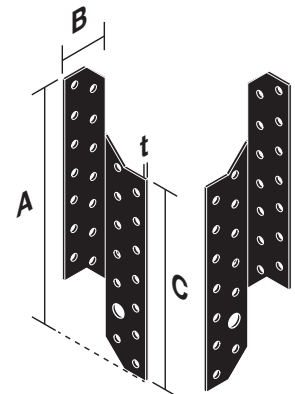
Art. nr.	DB nr.	Mål			Antal per kasse
		A	B	C	
CABOCHON70PB	2150439	71	71	35	20
CABOCHON90PB	2150440	91	91	35	20



Spærbeslag

Spærbeslag, som også er kendt som tagåseankre, anvendes typisk til at holde spær fast til den underliggende trækonstruktion. Spærbeslag er praktiske når det ikke er muligt at fastgøre spærrene med vinkelbeslag oppefra.

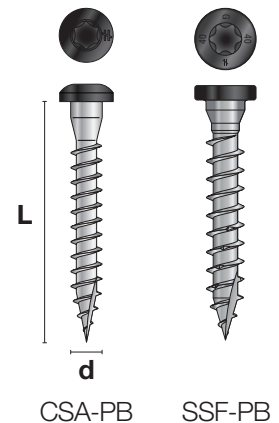
Art. nr.	DB nr.	Mål				Antal per kasse
		A	B	C	t	
SPF210LPB	2397313	210	32,5	180	2,0	20
SPF210RPB	2397314	210	32,5	180	2,0	20



Skruer

CSA og SSF er det korrekte valg for at opnå fuld udnyttelse af beslagenes egenskaber. Samtidig får man også et flot udtryk. De sortlakerede hoveder giver en pæn installation af dine beslag.

Art. nr.	DB nr.	Mål		Bit	Antal per	
		d	L		bliester	box
CSA5.0X40ZPB-R	2391140	5,0	40	T-20	20	-
CSA5.0X40ZPB	2391139	5,0	40	T-20	-	100
SSF8.0X40PB-R	2391138	8,0	40	T-40	8	-
SSF8.0X40PB	2391137	8,0	40	T-40	-	50

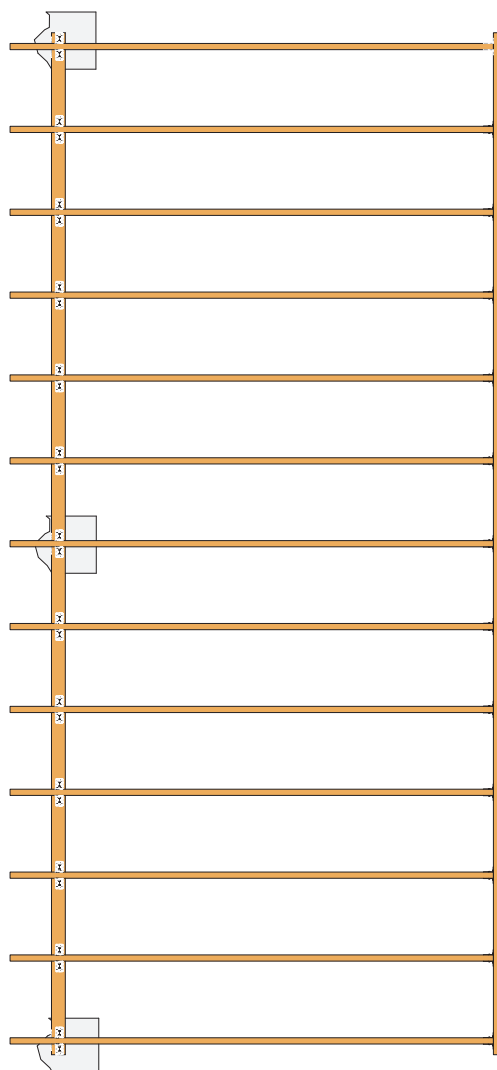
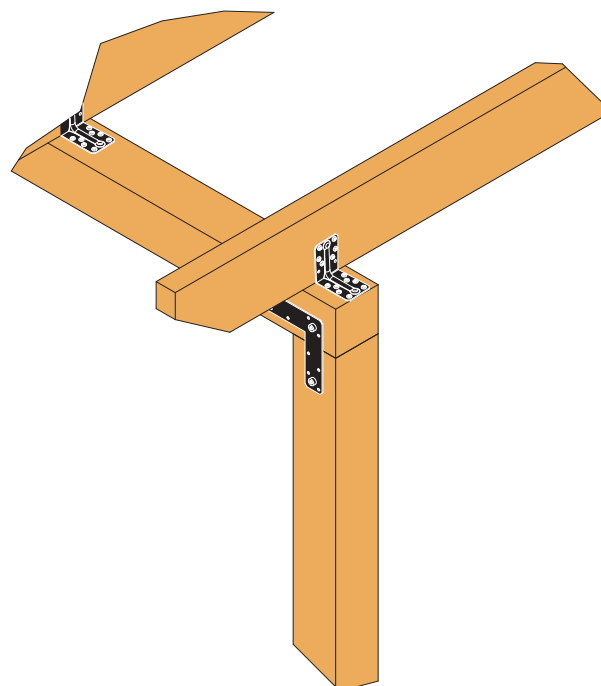
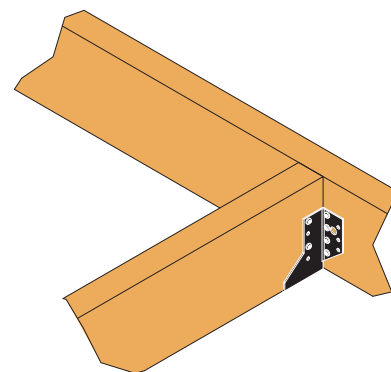
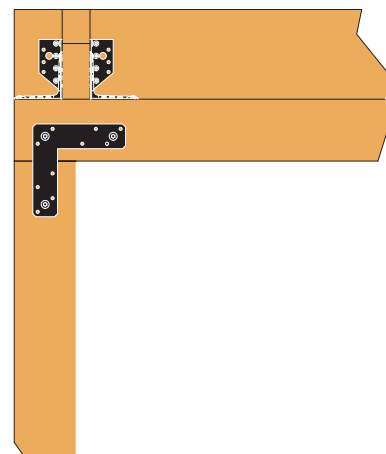


Eksempel 1: Klassisk halvtag

Befæstigelse stykliste			
Item	Antal	Art. nr.	Beskrivelse
1	26	ABR9020PB	Vinkelbeslag
2	13	BSNN45X93PB	Bjælkesko
3	3	PWBS100PB	Stolpesko
4	2	L150PB	L-jern
5	1	T150PB	T-jern
6	520	CSA5.0X40ZPB	Små beslagskruer
7	15	SSF8.0X40PB	Store beslagskruer

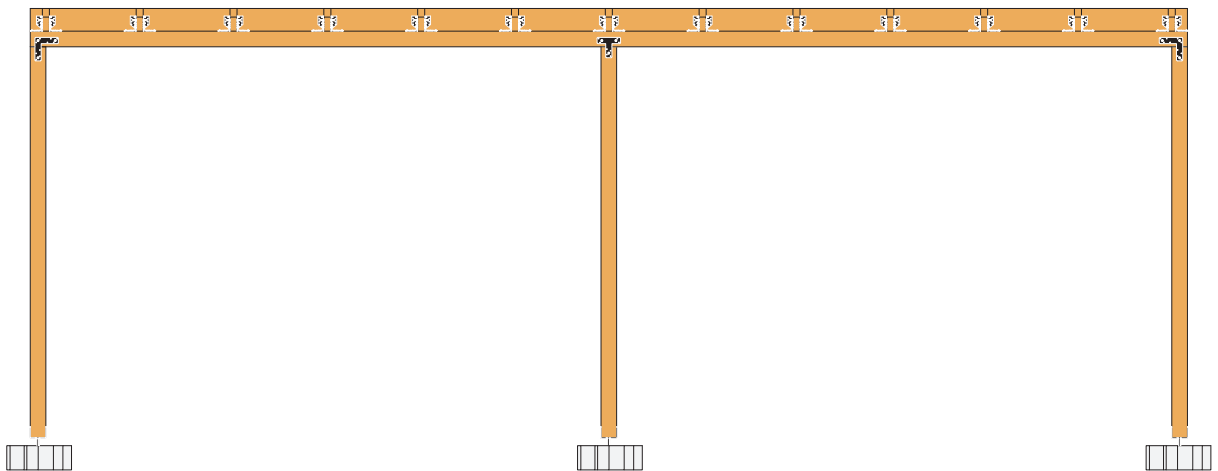
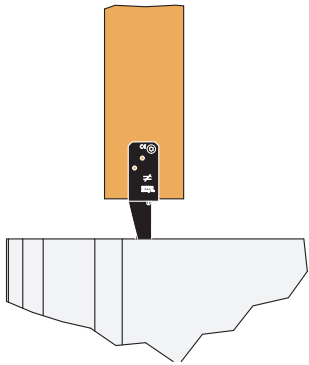
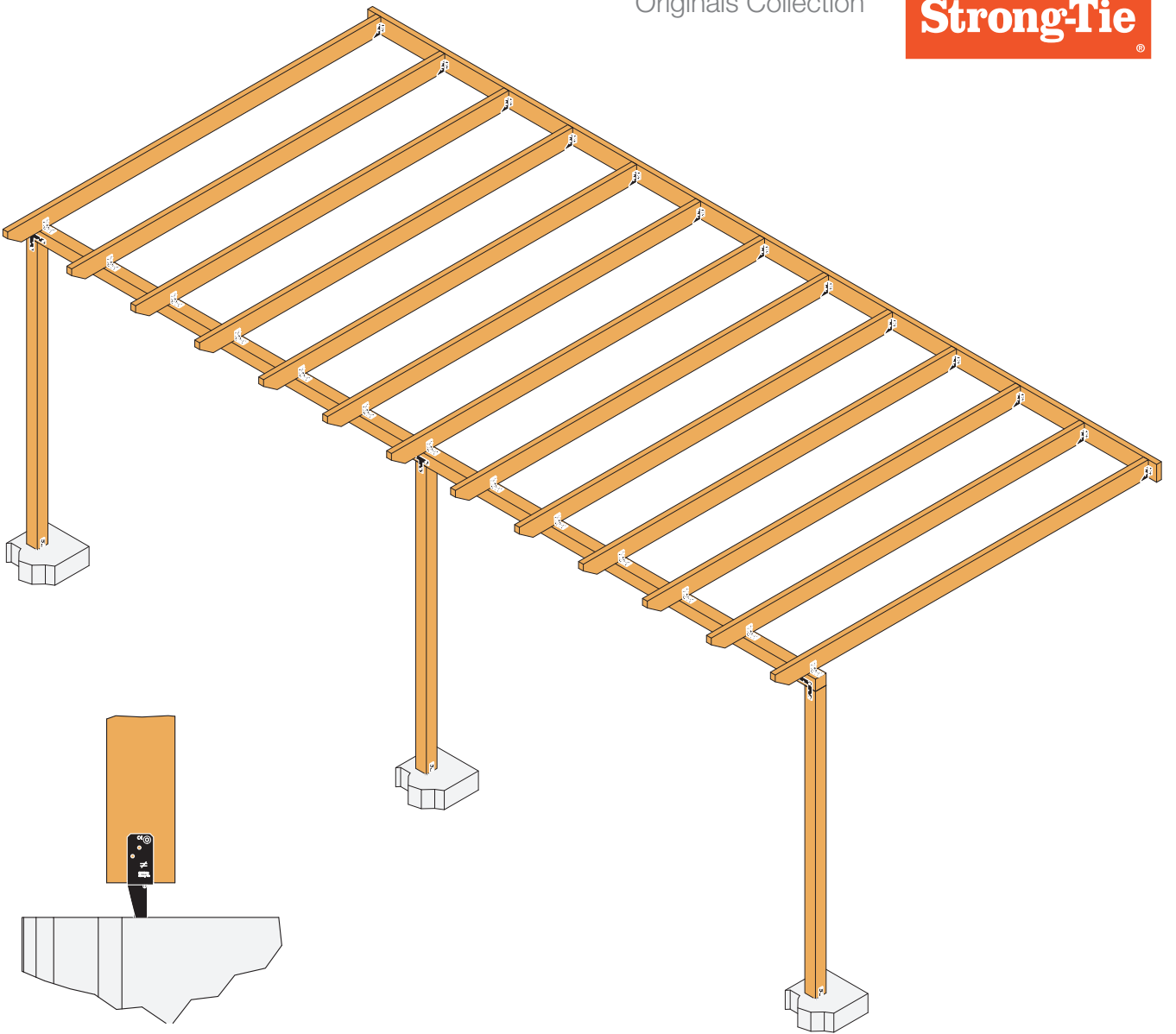
Træ stykliste			
Item	Antal	Trædel	Beskrivelse
1	3 x	Stolper	100x100 stolpetræ - Længde = 2500 mm
2	1 x	Overligger/rem	100x100 stolpetræ - Længde = 7400 mm
3	1 x	Murrem	45x195 spærtræ - Længde = 7400 mm
4	13 x	Spær	45x195 spærtræ - Længde = 3200 mm

Træ totallængder	
100x100 stolpetræ	14,9 meter
45x195 spærtræ	49 meter



Design Series

Originals Collection

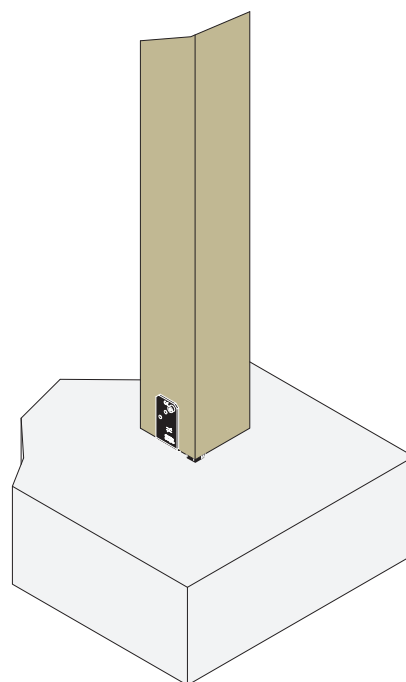
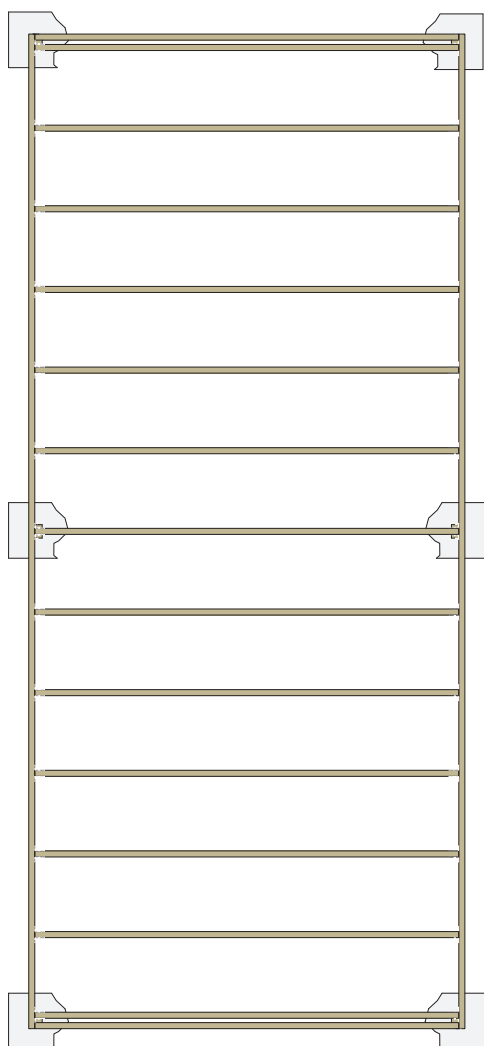
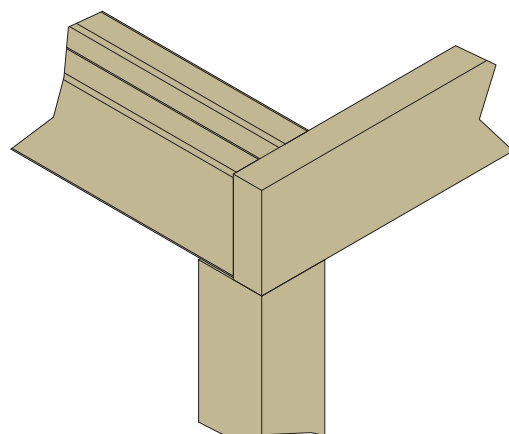
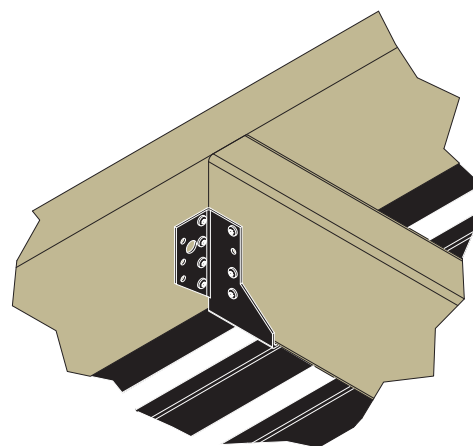


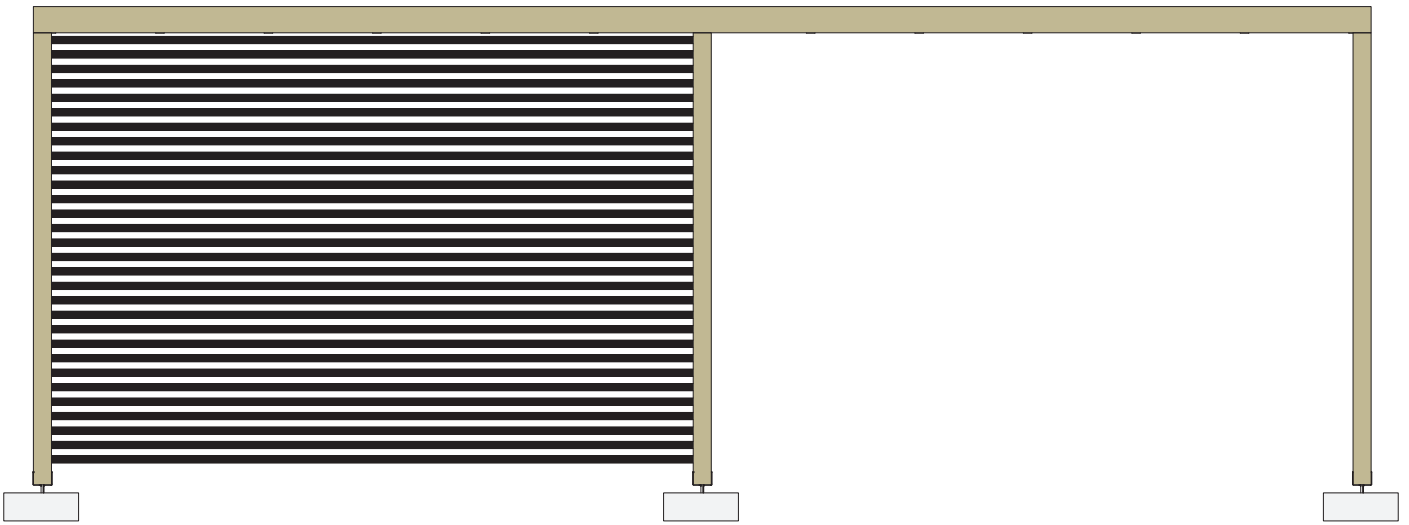
Eksempel 2: Minimalistisk pergola med lameller

Befæstigelse stykliste			
Item	Antal	Art. nr.	Beskrivelse
1	26 x	BSNN45X93PB	Bjælkesko
2	6 x	PWBS100PB	Stolpesko
3	364 x	CSA5.0X40ZPB	Små beslagskruer
4	12 x	SSF8.0X40PB	Store beslagskruer
5	60 x	CLSA44.8X48	Beklædningskruer

Træ stykliste			
Item	Antal	Trædel	Beskrivelse
1	6 x	Stolper	100x100 stolpetræ - Længde = 2500 mm
2	2 x	Overligger/rem	45x195 spærtræ - Længde = 7400 mm
3	15 x	Spær	45x195 spærtræ - Længde = 3155 mm
4	30 x	Lameller	20x40 lister - Længde = 3550 mm

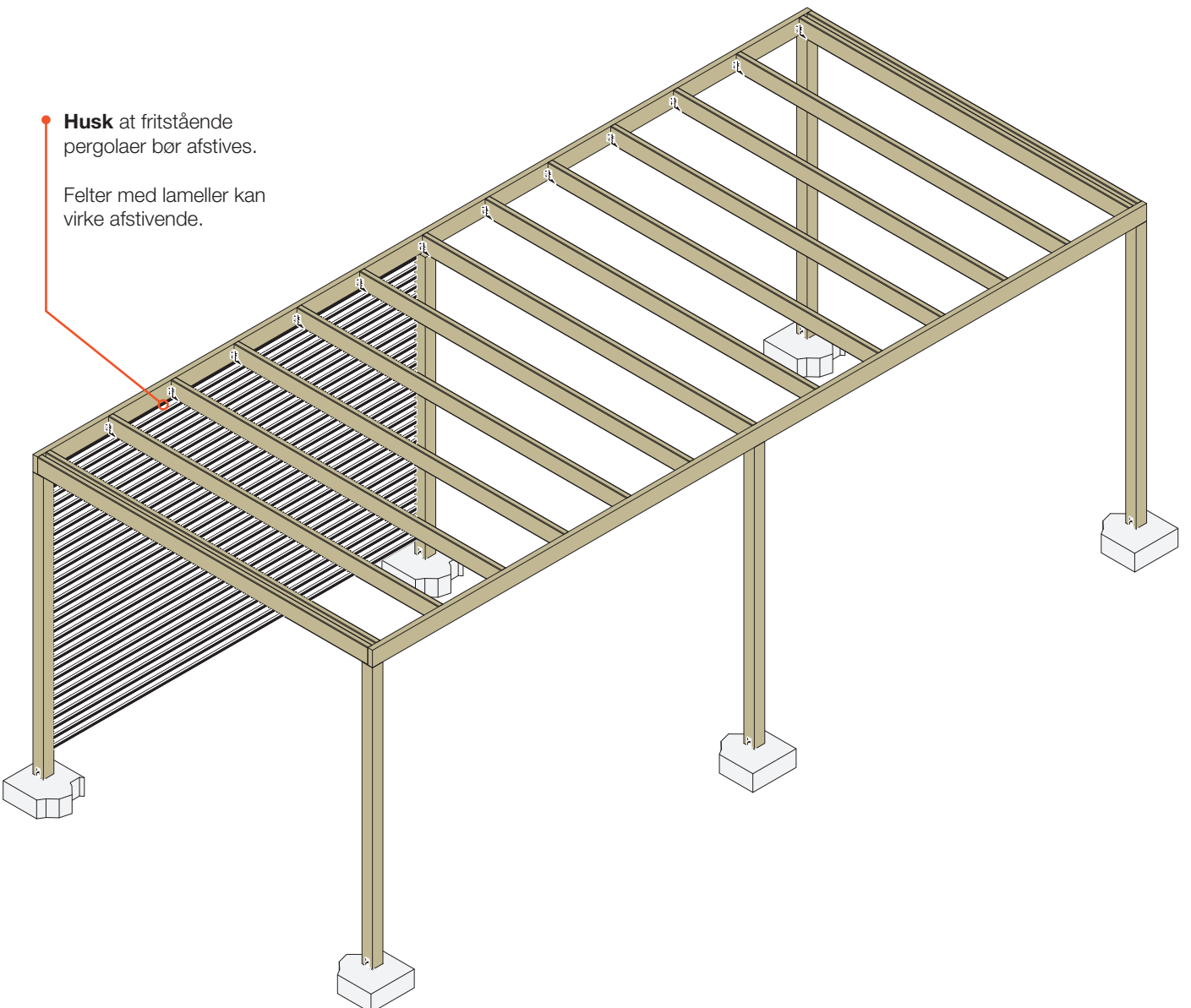
Træ totallængder	
100x100 stolpetræ	29,8 meter
45x195 spærtræ	47,4 meter
20x40 lister	107 meter





• **Husk** at fritstående pergolaer bør afstives.

Felter med lameller kan virke afstivende.



Design Series

Originals Collection

