

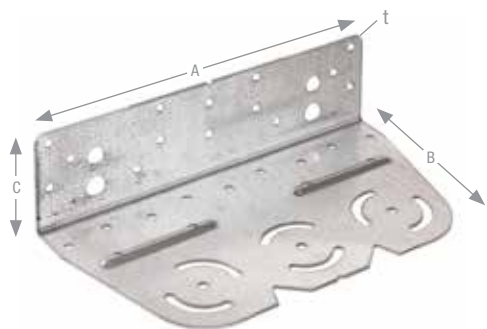
WSD

Wind Secure™ tilslutningsbeslag

WSD anvendes til afstivning af alle typer tagflader. På ubrudte tagflader placeres WSD på tagkonstruktionens yderste spær og forbindes med WSB beslaget placeret på det midterste spær. På brudte tagflader placeres WSD beslagene både på de yderste og de midterste spær og forbindes to-og-to med BAN vindtrækbånd. Passer til 45 mm spær.

Materiale: Varmforzinket stål. Stålkvalitet: S250GD. Zinklagtykkelse = 20 µm.

Fastgørelse: Til fastgørelse anvendes CSA 5,0x40 og 4,5x70 konstruktionsskruer iht. den medfølgende vejledning.



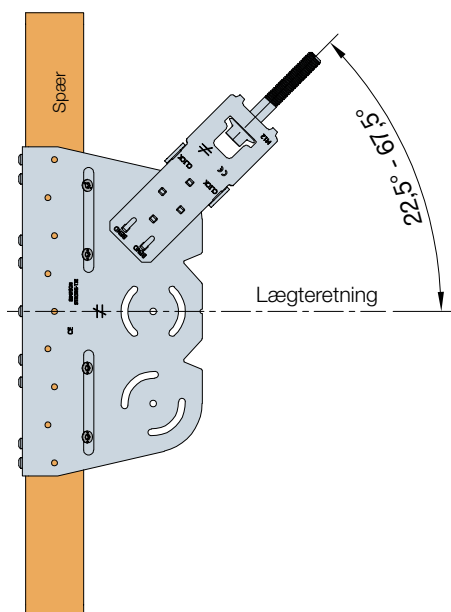
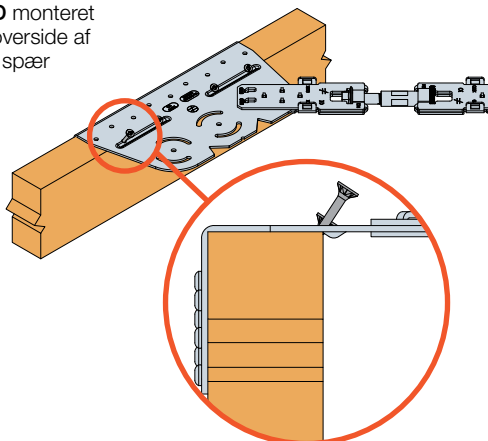
WSD



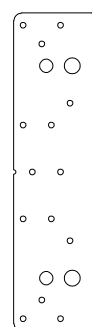
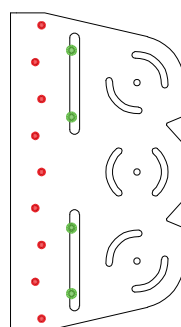
ETA-10/0440

Art. nr.	Mål [mm]				Applikation	Fastgørelsesmidler		Karakteristiske værdier [kN]								
	A	B	C	t		CSA 5,0x40	4,5x70 træskruer	Vinkel mellem lægter og bånd					Vindtrækbånd [mm]			
								60°	45°	30°	15°	0°	2x25	2x40	2x60	
WSD	255	137	65	2,5	B:	14 (side)	4	19,8	19,2	18,6	17,9	17,3	11,9	17,8	26,7	
					A:	9 (top)	4	18,2	17,4	16,6	14,7	12,8				
					Beton	2 x M12 + US40/50/10		26,7								

WSD monteret på overside af spær



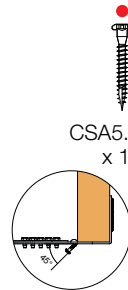
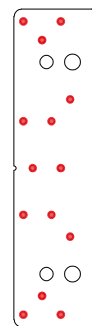
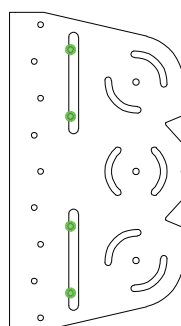
A



CSA5,0x35 x 9

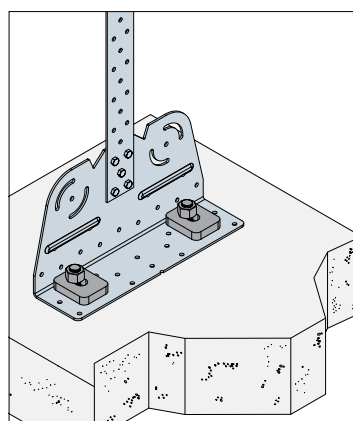
Træskruer 4,5x70 x 4

B



CSA5,0x35 x 14

Træskruer 4,5x70 x 4



WSD som beslag til lodret forankring

WSD beslaget kan også anvendes til at fastgøre vindtrækbånd lodret til beton og derved fungere som tilslutningsbeslag til fundamentet ved lodret forankring.