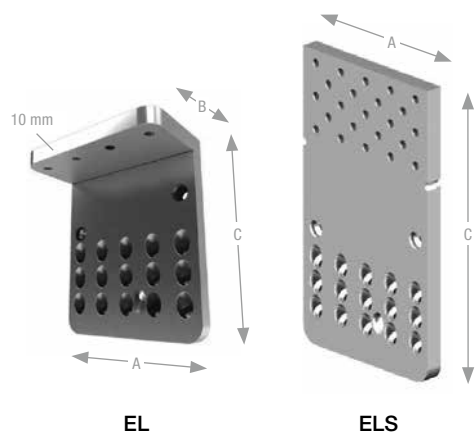


## EL / ELS



## Endetræsbeslag

Endetræsbeslag EL og EL-S anvendes til både bjælke/bjælkesamlinger og til søjle/bjælkesamlinger. Desuden kan EL-beslagene anvendes i samlinger til stål og beton.

**Materiale:** Aluminium EN AW-6082 T6, i henhold til EN 755.

**Fastgørelse:** Til fastgørelse af endetræsbeslag EL anvendes TTUFS5,0xℓ træskruer i længde fra 60 til 120 mm. Skruerne i endetræ iskrues både vandret og under 45°. Til fastgørelse af EL i hovedbjælken/søjlen anvendes CNA4,0xℓ beslagsøm eller CSA5,0xℓ beslagskruer. Til fastgørelse af endetræsbeslag ELS anvendes TTUFS5,0xℓ træskruer i længde fra 60 til 120 mm i sekundærbjælkens endetræ, skruerne iskrues både vandret og under 45°.

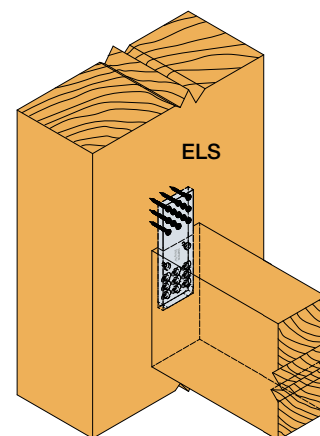
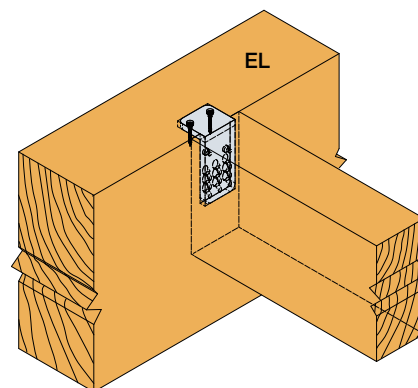


ETA-07/245

Art. nr.	Mål [mm]				5 mm træskruer		Kamsøm
	A	B	C	t	TTUFS5,0xℓ		CNA4,0xℓ
EL30	30	55	120	10,0	3	1*	-
EL40	40	55	120	10,0	6	1*	-
EL60	60	55	120	10,0	9	2*	-
EL80	80	55	120	10,0	12	3*	-
EL100	100	55	120	10,0	15	4*	-
ELS30	30	-	178	10,0	3	-	5
ELS40	40	-	178	10,0	6	-	8
ELS60	60	-	178	10,0	9	-	13
ELS80	80	-	178	10,0	12	-	15
ELS100	100	-	178	10,0	15	-	19

\* I den korte vandrette flig

Art. nr.	5 mm træskruer TTUFS5,0xℓ	Kamsøm CNA4,0x40	Sekundærbjælke		Karakteristiske bæreevner [kN] med træskruer TTUFS5,0xℓ	
			Mindste bredde B <sub>N</sub> mm	Mindste højde H <sub>N</sub> mm	5,0x70	5,0x100
EL30	3	1	30	160	4,6	6,8
EL40	6	1	50	160	8,5	9,9
EL60	9	2	70	160	12,3	13,6
EL80	12	3	90	160	15,9	17,0
EL100	15	4	110	160	19,4	20,4
ELS30	3	5	30	160	4,6	6,8
ELS40	6	8	50	160	8,5	12,8
ELS60	9	13	70	160	12,3	18,4
ELS80	12	15	90	160	15,9	23,8
ELS100	15	19	110	160	19,4	29,1



## EL / ELS

## Samlinger med hældning

Der kan laves samlinger med en hældning ( $\alpha$ ) på op til 90° og ved skrå tilslutning, må den vandrette vinkel ( $\beta$ ) være fra 15° til 165°.

EL Endetræsbeslag kan optage kræfter i sekundærbjælkens retning.

$$R_{2,d} = \min \begin{cases} n_H \times R_{lat,d} \\ 0,3 \times F_{1,d} \end{cases}$$

Med  $F_{1,d}$  = regningsmæssige last (tværkraft) i sekundærbjælke.

## Eksempel:

EL80, trætværsnit 80 x 160 mm, udsømning med 3 stk. CNA4,0x40 beslagsøm i hovedbjælken (med  $R_d = 1,08$  kN) samt 12 stk. TTUFS5,0x100 træskruer.

Lastgruppe: Middel;  $k_{mod} = 0,8$

Laster:  $F_{1,d} = 7,4$  kN og  $F_{2,d} = 1,3$  kN;

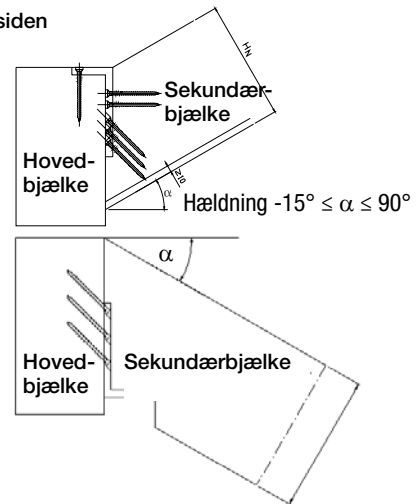
$$R_{1,d} = \text{Tabelværdi} \times k_{mod} / \gamma_M = 17,0 \times 0,8 / 1,35 = 10,1 \text{ kN}$$

$$R_{2,d} = \min \begin{cases} n_H \times R_{lat,d} \\ 0,3 \times F_{1,d} \end{cases} = \min \begin{cases} 3 \times 1,08 \\ 0,3 \times 7,4 \end{cases} = \begin{cases} 3,25 \\ 2,2 \end{cases} = 2,2 \text{ kN}$$

$$\text{Eftervisning for } F_{1,d}: \frac{7,4}{10,1} = 0,73 \leq 1 \Rightarrow \text{ok}$$

$$\text{Eftervisning for } F_{2,d}: \frac{1,3}{2,2} = 0,59 \leq 1 \Rightarrow \text{ok}$$

Set fra siden



Set fra oven

