

VIMOCON

## Vinduesmontagebeslag til beton og porebeton ZPRO

VIMOCON™ vindueskonsoller anvendes til montage af vinduer på beton- eller letbeton vægge. De nye konsoller udmærker sig ved deres helt plane overflade, forstærkningsribber på siderne, samt det patenterede VIMOLOCK™ monteringshul som gør det muligt at finjustere og tilpasse konsollen til det borede hul i falsen, og dermed sikre at konsollen er monteret i vater.

**Materiale:** ZPRO. Stålkvalitet: S250GD.

**Fastgørelse:** Til fastgørelse på beton anvendes FCSCI betonskruer.

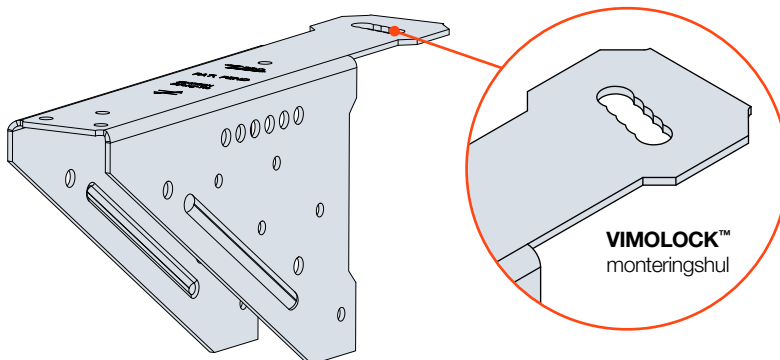


PATENT



Art. nr.	Mål [mm]					Huller		
	A	B	C	D	t	Ø5	Ø6,5	Ø9x30
VIMOCON85Z	155	43	85	70	2,0	6	-	1
VIMOCON110Z	180	43	110	70	2,0	6	-	1
VIMOCON120Z	190	43	120	70	2,0	6	-	1
VIMOCON130Z	200	43	130	80	2,0	6	-	1
VIMOCON145Z	215	43	145	80	2,0	6	-	1
VIMOCON155Z	225	43	155	108	2,0	13	16	1
VIMOCON170Z	240	43	170	108	2,0	14	16	1
VIMOCON185Z	255	43	185	108	2,0	14	16	1
VIMOCON215Z	285	43	215	108	2,0	14	16	1
VIMOCON240Z	310	43	240	108	2,0	14	16	1
VIMKE280Z	353	50	280	146	3,0	4	-	1
VIMKE300Z	373	50	300	155	3,0	4	-	1
VIMKE330Z	403	50	330	169	3,0	4	-	1
VIMK280Z *)	353	50	280	146	3,0	4	-	1
VIMK300Z *)	373	50	300	155	3,0	4	-	1
VIMK330Z *)	403	50	330	169	3,0	4	-	1
VIMOCONP *)	35	46	20	-	2,0	-	-	-

\*) med trykfod

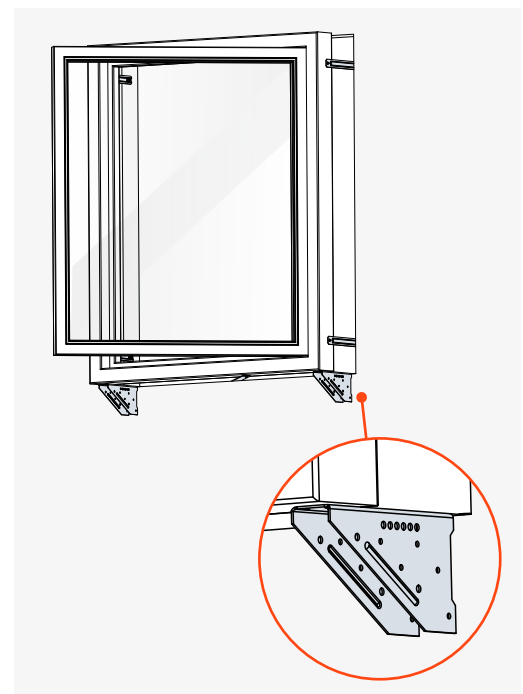
VIMOLOCK™  
monteringshul

For størrelser mellem 280 - 330 mm:



VIMK

VIMKE



### Belastning

Beton 25 + Letbeton 18: 2 kN  
Porebeton: 0,8 kN



VIMOCONP

Skal VIMOCON beslaget fastgøres til porebeton eller CLT tilkøbes VIMOCONP trykfod som sættes fast på VIMOCON beslaget inden montage.



VIMOCONP