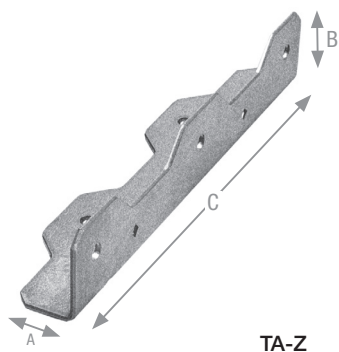


TA-Z



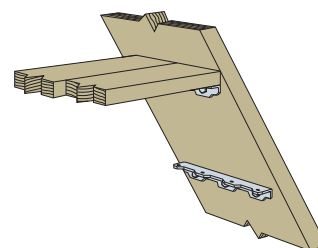
Trappevinkel

Trappevinklen TAZ gør det enkelt og hurtigt at montere trappetrin.
Huller: Ø 7 mm. Anbefalet skruer: SSH6x40 mm



ETA-06/0106

Art. nr.	Beskrivelse	Mål [mm]				Antal pr. kasse
		A	B	C	t	
TA9Z	Trappevinkel TA9Z	41	41	210	2,5	50
TA10Z	Trappevinkel TA10Z	41	41	260	2,5	50



EB-TY Premium



EB-TY Premium

System til skjult terrassemontage

EB-TY® Premium er Simpson Strong-Tie's system til skjult terrasseskruemontage. Systemet består af sorte polymer-beslag som er forstærket med rustfrit stål som fastgøres i en forskåret slids i terrassebrædderne, med de medfølgende rustfrie skruer. Montagen er simpel med den medfølgende EB-GUIDE boreskabelon.

Indhold i kassen:

- 175 EB-TY® beslag
- 190 rustfri syrefaste skruer (A4)
- 12 træ-plugs
- EB-GUIDE boreskabelon
- Bor
- TX-bits

Art. nr.	Beskrivelse	Mål [mm]		Antal pr. kasse
		L	D	
A4 EB332WD316R175	EB-TY system til 2,4 mm bræddeafstand	59	25	1 kit
A4 EB14WD316R175	EB-TY system til 6,4 mm bræddeafstand	59	25	1 kit



Anvendelse:

- Hver EB-TY kasse indeholder installationsvejledning, skruer og koniske Ipè træ propper til at montere ca. 9,5 m² (hvis der anvendes 150 mm brædder monteret på strøer med 40 cm centerafstand).
- Ved lægning af "tørre brædder" (typisk under 19%) anbefales EB14WD (6,4 mm bræddeafstand).
- Ved lægning af "våde brædder" (typisk over 19%) anbefales EB332WD (2,4 mm bræddeafstand).
- Terrassebrædderne skal have en 4 mm not i siden, hvor EB-TY skal sidde (13 mm dyb) - kan fx skæres med en lamelfræser eller leveres fra træleverandør.
- Hver EB-TY kasse indeholder installationsvejledning, skruer og koniske Ipè træ propper til at montere ca. 9,5 m² (hvis der anvendes 150 mm brædder monteret på strøer med 40 cm centerafstand).
- Ved lægning af "tørre brædder" (typisk under 19%) anbefales EB14WD (6,4 mm bræddeafstand).
- Ved lægning af "våde brædder" (typisk over 19%) anbefales EB332WD (2,4 mm bræddeafstand).
- Terrassebrædderne skal have en 4 mm not i siden, hvor EB-TY skal sidde (13 mm dyb) - kan fx skæres med en lamelfræser eller leveres fra træleverandør.