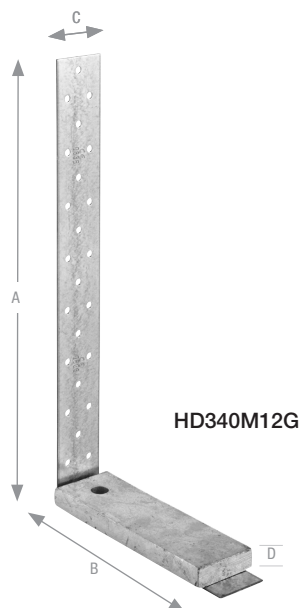


## HD



## Trækanker med underlagsklods

HD trækankre anvendes til forankring af træ søjler til betonfundament. Den lange lodrette flig gør det muligt at forankre søjler, også hvor søjlen har en underliggende rem.

**Materiale:** Varmforzinket stål. Stålkvalitet: S250GD. Zinklagtykkelse = 20 µm.

**Fastgørelse:** Til fastgørelse på søjlen anvendes CNA4,0xℓ beslagsøm eller CSA5,0xℓ beslagskruer. Samlingen på beton udføres med bolt M12, M16 eller M20.



ETA-07/0285

Art. nr.	Mål [mm]					Huller Ø	Karakteristisk bæreevne $R_{t,k}$ [kN] min. af:		
	A	B	C	D	t		Træ	Stål	Boltefaktor
HD340M12G <sup>1)</sup>	340	182	40	15	2,0	5 14	$n \times R_{t,k}$	17,8	1,19
HD400M16G <sup>1)</sup>	400	123	40	15	3,0	5 18	$n \times R_{t,k}$	23,4	1,31
HD420M16G <sup>2)</sup>	420	222	60	20	2,0	5 18	$n \times R_{t,k}$	26,7	1,22
HD420M20G <sup>2)</sup>	420	102	60	20	2,0	5 22	$n \times R_{t,k}$	26,7	1,78

<sup>1)</sup> Samme hulmønster som 40 mm vindtrækbånd

<sup>2)</sup> Samme hulmønster som 60 mm vindtrækbånd

For regningsmæssig bæreevne se "Generel information"

$R_{t,k}$  = karakteristisk tværbæreevne af ét forbindelsesmiddel.

**Eksempel:**

Forankring af træ søjle til beton med trækanker HD400M16

Last:  $F_{1,d} = 15,5$  kN

Trækanker anvendes indendørs. Lastgruppe: Øjeblikkelig;  $k_{mod} = 1,1$ .

Udsømning med 12 CNA4,0x60 beslagsøm,  $R_{t,k} = 2,36$  kN.

$$R_{1,d} = \min \left\{ \begin{array}{l} 12 \times 2,36 \times 1,1 / 1,35 = 23,1 \text{ kN} \\ 26,7 / 1,35 = 19,8 \text{ kN} \end{array} \right.$$

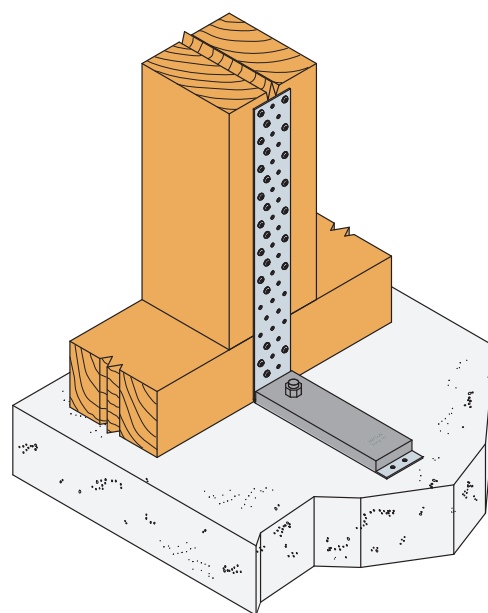
$$R_{1,d} = 19,8 \text{ kN}$$

$$\text{Eftervisning: } \frac{15,5}{19,8} = 0,78 \leq 1 \Rightarrow \text{ok}$$

**Regningsmæssig bæreevne for bolte:**

$$F_{B,d, nedv} = 15,5 \times 1,31 = 20,3 \text{ kN}$$

For den valgte forankringsbolt skal der kunne påvises en bæreevne på 20,3 kN.



Eftervisning af tilslutning til beton skal udføres særskilt.  
 $F_{B,d}$  = Regningsmæssig udtræksbæreevne for bolt  
 $F_{B,d, nedv} = F_{1,d} \times \text{boltefaktor}$ , hvor  $F_{1,d}$  = regningsmæssig opadrettet last.

Anvendes bolt med mindre regningsmæssig udtræksbæreevne nedsættes trækankerets bæreevne forholdsmæssigt.