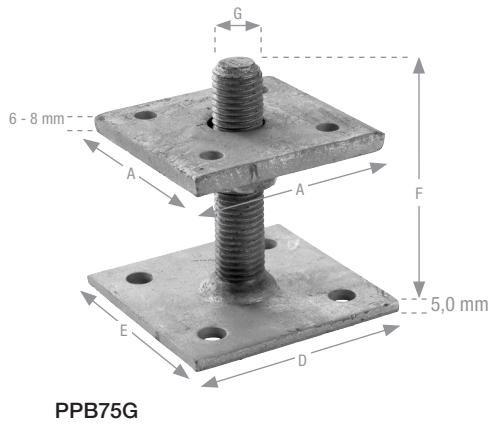


PPB / PPS



PPB75G

Højdejusterbar søjlesko

PPB og PPS stolpesko anvendes til understøtning af træsstolpe. Stolpeskoene er højdejusterbare, det vil sige, at afstanden fra den vandrette plade til betonoverkanten kan variere, dog må afstanden højst være 75 mm for PPB70 og PPB75 og højst 100 mm for PPB80 og PPS80.

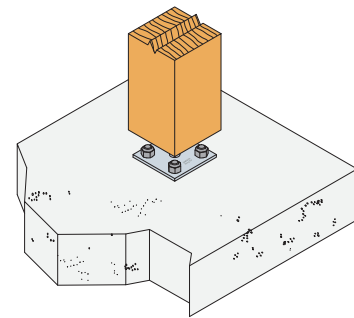
Materiale: Varmforzinket stål. Stålkvalitet: S235JR & S355JO. Zinklagtykkelse = 55 µm.

Fastgørelse: PPS stolpeskos gevindstang indstøbes min. 200 mm i beton. PPB stolpeskoene fastgøres til betonen med 4 stk. M10 bolte. Søjlen forsynes med hul i endetræ for M20 gevindstang. Stolpeskoene kan kun optage trykkræfter.



ETA-07/0285

Art. nr.	Mål [mm]						Huller	
	A	D	E	F	G	t	Ø	Antal
PPB70G	70	90	90	100	16	6,0	5 12	2 4
PPB75G	80	90	90	92	20	8,0	9 12	4 4
PPB80G	80	100	140	200	20	8,0	9 12	4 4
PPS80G	80	-	-	350	20	8,0	9	4



Kraftretning	Type	Karakteristisk bæreevne [kN] min. af ¹⁾	
		Træ	Stål
R _{1,k}	PPS	-	49,5
	PPB	88,3	63,9

¹⁾ For regningsmæssig bæreevne se "Søjlesko Generel information".

Eksempel:

Træstolpe med tværsnit 120x120 mm understøttes af stolpesko PPB80.

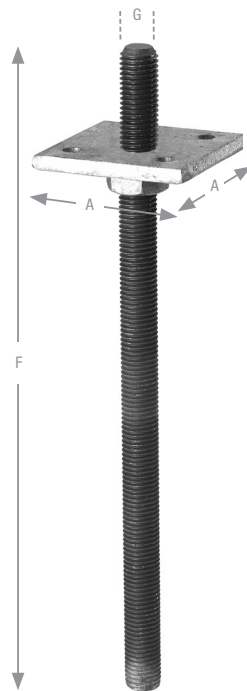
Last: $F_{1,d} = 38,0$ kN

Stolpeskoen anvendes udendørs.

Lastgruppe: Mellemlang; $k_{mod} = 0,65$

$$R_{1,d} = \min(88,3 \times 0,65 / 1,35 \\ = 42,5 \text{ kN}; 63,9 / 1,35 = 47,3 \text{ kN}) \\ = 42,5 \text{ kN}$$

$$\text{Eftervisning: } \frac{38,0}{42,5} = 0,89 \leq 1$$



PPS80

