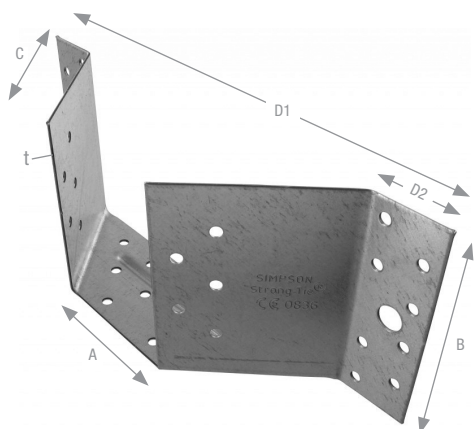


## ET260



ET260

## Bjælkesko med 45° horisontal vinkling

ET260 bjælkeskoen egner sig til samlinger af 45 mm bjælker med 45° vinkling (horisontalt).

**Materiale:** Varmforzinket stål. Stålkvalitet: S250GD. Zinklagtykkelse = 20 µm.

**Fastgørelse:** Til fastgørelse i træ anvendes CNA4,0xℓ beslagsøm eller CSA5,0xℓ beslagskruer.



ETA-07/0234

| Art. nr. | Mål [mm] |    |    |       |      |     | Huller  |         | Hovedbjælke |                     | Sekundærbjælke     |                    | Karakteristisk bæreevne R [kN] |           |
|----------|----------|----|----|-------|------|-----|---------|---------|-------------|---------------------|--------------------|--------------------|--------------------------------|-----------|
|          | A        | B  | C  | D1    | D2   | t   | Ø       | Antal   | Beton       | Træ                 | Side               | Bund               | $R_{1,k}$                      | $R_{2,k}$ |
| ET260    | 66,5     | 95 | 55 | 176,5 | 34,5 | 1,5 | 5<br>11 | 26<br>2 | 2 Ø10       | 16 stk<br>CNA4,0x35 | 5 stk<br>CNA4,0x35 | 5 stk<br>CNA4,0x35 | 10,5                           | 5,4       |

