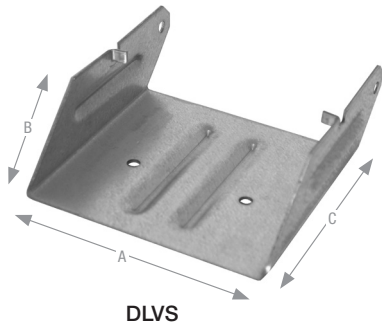


DLVS



Lægtebeslag

Lægtebeslag DLVS73 anvendes til stødsamling af 38x73 mm lægter. Det er en stor montagemæssig fordel at kunne støde alle lægter i samme snit af tagfladen. Dette er tilladt under følgende forudsætning:

Max. lægteafstand = 1,0 m

Max. tagfodsbredde = 10 m

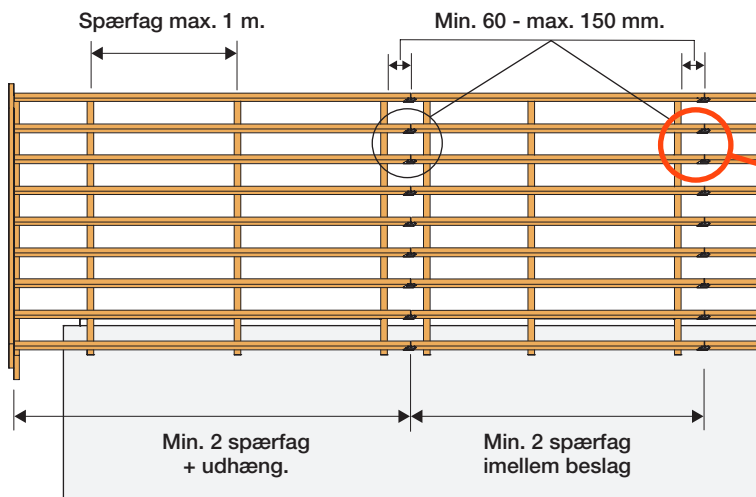
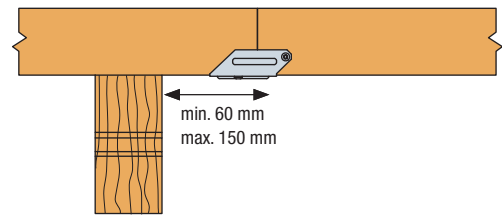
Max. huslængde = 20 m

Max. taghældning = 25°

Fastgørelse: Til fastgørelse anvendes CSA4,0x30 beslagskruer.



Art. nr.	Mål [mm]				Huller	
	A	B	C	t	Ø	Antal
DLVS73	73	25	86	1,2	4,1	2+2



figur 1

Info

Beslaget har tilstrækkelig styrke til at modstå personlast på taget og til at optage vind- og stabiliseringslast i lægterne. Ved gavle skal lægter være gennemgående over 2 spærfag, dvs. at beslag kan placeres i det 3. fag. I de øvrige fag skal beslagene placeres således, at der er min. 2 spærfag imellem dem (se figur 1).

For yderligere info se "TRÆ 65".