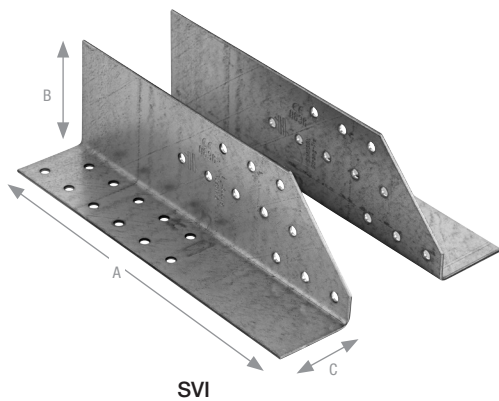


## SVI



## Spærvinkel

SVI spærvinklen anvendes til samling af hovedspær og rem i hanebåndsspær på beton eller letbetondæk. Spærvinklerne kan anvendes ved større spændvidder, hvor anvendelse af vandrette tagåskre ikke er tilstrækkeligt. Beslagene fremstilles i højre- og venstredgaver, der sælges og anvendes i sæt. Der skal altid anvendes et sæt spærvinkler pr. spærende.

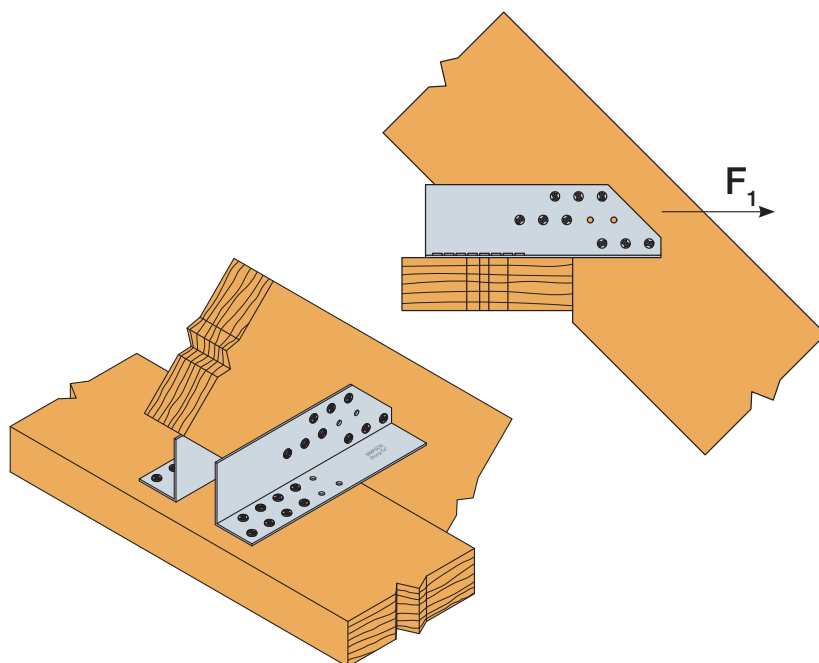
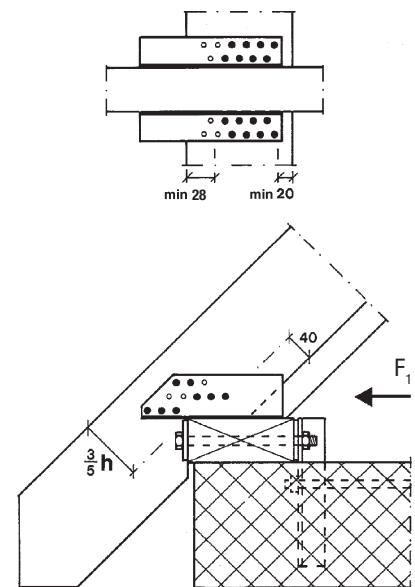
**Materiale:** Varmforzinket stål. Stålkvalitet: S250GD. Zinklagtykkelse = 20 µm.

**Fastgørelse:** Til fastgørelse anvendes CNA4,0xℓ beslagsøm eller CSA5,0xℓ beslagskruer.



ETA-20/1071

Art. nr.	Mål [mm]				Fastgørelse			Karakteristisk bæreevne [kN], 1 sæt spærfodsbeslag $R_{i,k}$	
	A	B	C	t	Huller Ø	Antal	Type		Antal søm pr. beslag
SVI200	200	42	62	2,0	5	11+11	CNA4,0x35	6+6	16,8
							CNA4,0x35	8+8	19,6
							CNA4,0x40	6+6	18,4
							CNA4,0x40	8+8	21,5
							CNA4,0x60	6+6	23,6
							CNA4,0x60	8+8	27,6
SVI240	240	43	63	2,0	5	10+10	CNA4,0x35	9+9	23,1
							CNA4,0x35	10+10	23,6
							CNA4,0x40	9+9	25,3
							CNA4,0x40	10+10	25,9
							CNA4,0x60	9+9	32,6
							CNA4,0x60	10+10	33,3

**Eksempel:**

Spærvinkel SVI200 anvendt i en samling mellem hovedspær 45x120 mm og rem 38x100 mm, lastgruppe: Kort;  $k_{mod} = 0,9$ . Hver spærvinkel udsømmes med 16 stk. CNA4,0x35.

Last:  $F_{1,d} = 11,8$  kN

$$R_{1,d} = 19,6 \times 0,9 / 1,35 = 13,1 \text{ kN}$$

$$\text{Eftervisning: } \frac{11,8}{13,1} = 0,90 \leq 1,0 \Rightarrow \text{OK}$$