

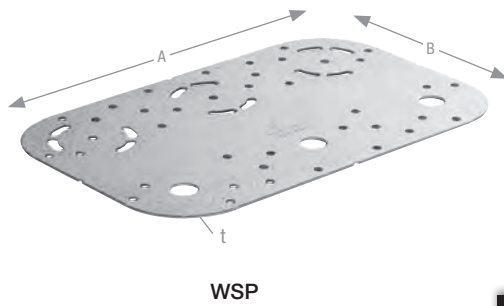
## WSP

## Wind Secure™ tilslutningsbeslag

WSP anvendes til afstivning af større tagflader hvor det af forskellige årsager kan være nødvendigt at lave flere afstivninger af spærkonstruktionen. WSP beslaget kan med sin flade udformning placeres steder hvor det ikke er muligt at bruge WSB eller WSD beslag.

**Materiale:** Varmforzinket stål. Stålkvalitet: S250GD. Zinklagtykkelse = 20 µm.

**Fastgørelse:** Til fastgørelse anvendes CSA5,0x40 beslagskruer.



WSP

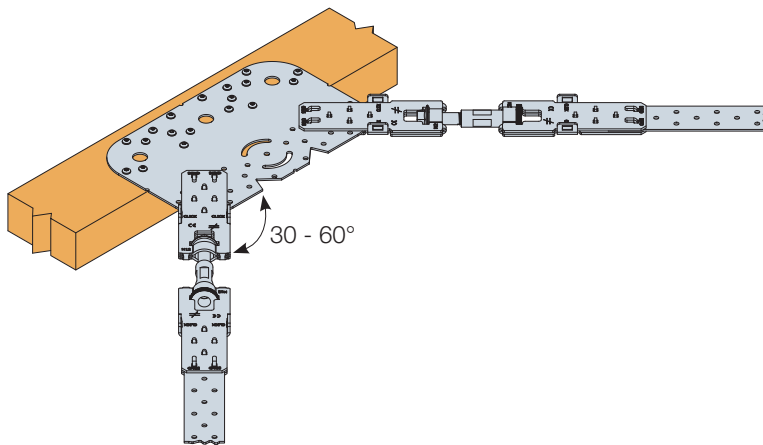


PATENT



ETA-10/0440

Art. nr.	Mål [mm]			Fastgørelsesmiddel CSA5,0x40	Trædimensioner [mm]		Karakteristiske værdier [kN]		
	A	B	t		Højde	Bredde	Vinkel mellem lægter og bånd 30° - 90°	Vindtrækbånd [mm]	
							2x25	2x40	
WSP	255	160	2	18	Min. 45	Min. 95	19,1	11,9	17,8



Vinklen mellem vindtrækbåndet og spær/lægter er variabel, men inden for den optimale hældning på 30° og 60°. Dermed kan det ikke lade sig gøre at montere båndet i en forkert vinkel.

