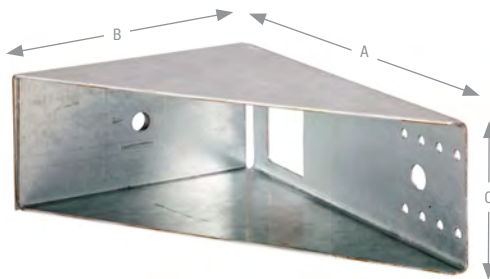


VIMDK



VIMDK

Dørmontagebeslag

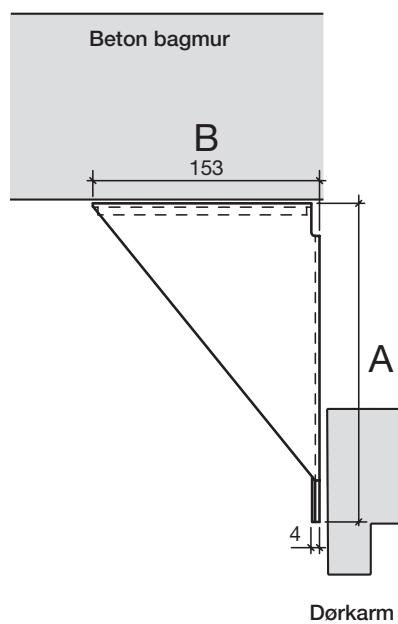
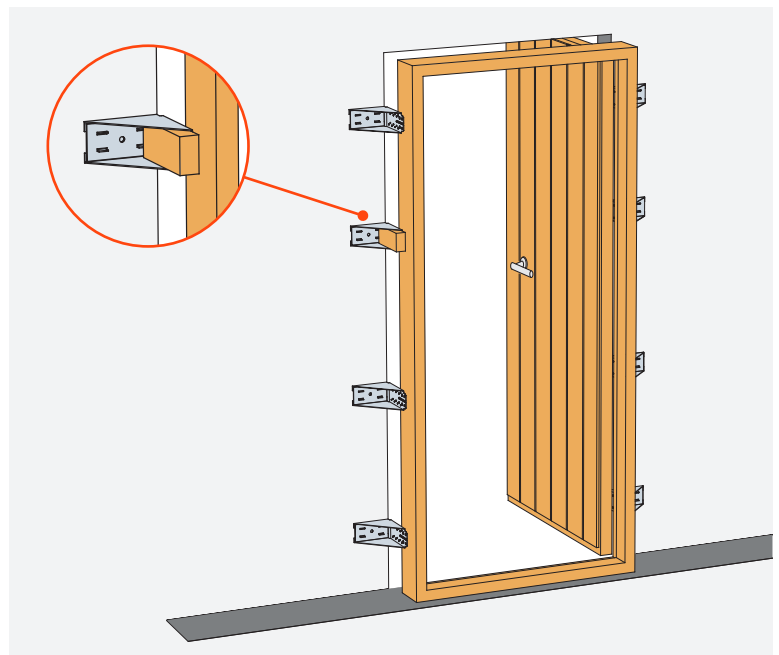
Konsolbeslaget VIMDK kan ikke optage lodrette belastninger, men har sin styrke ved vandrette belastninger fra hængsler på eksempelvis dørkarme. VIMDK anvendes med eller uden trælægtestykke til fastgørelse af vindues- eller dørelement afhængig af hvilken side man ønsker at fastgøre karmen fra.

Materiale: Varmforzinket stål. Stålkvalitet: S250GD. Zinklagtykkelse = 20 µm.

Fastgørelse: Beslagene fastgøres til væggen med betonskrue svarende til hul med diameter 8 mm.



Art. nr.	Mål [mm]			
	A	B	C	t
VIMDK155	155	153	78	2,0
VIMDK170	170	153	78	2,0
VIMDK180	180	153	78	2,0
VIMDK190	190	153	78	2,0
VIMDK215	215	153	78	2,0
VIMDK240	240	153	78	2,0
VIMDK280	280	153	78	2,0



Antal konsoller:

Kontakt dørleverandøren for specifikation af nødvendigt antal fastgørelser.