

VIMKEH



VIMKEH



PATENT



Vinduesmontagebeslag til høje laster

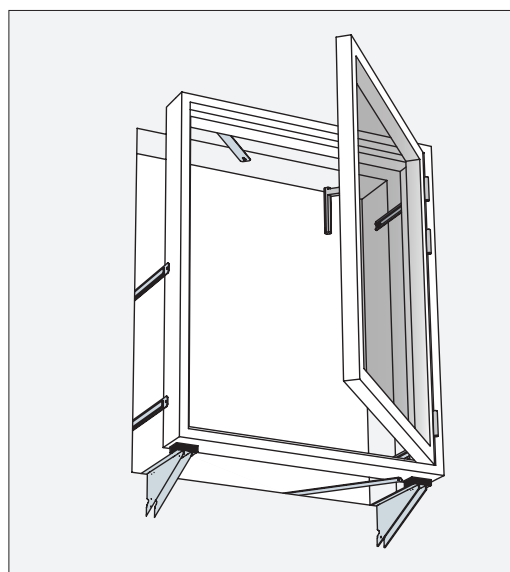
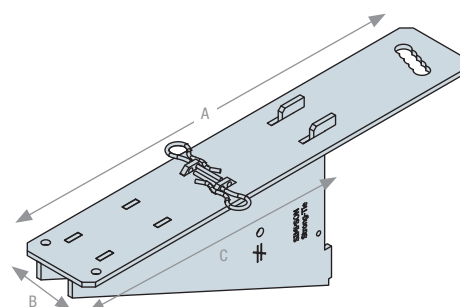
VIMKEH uden trykfod anvendes til understøtning af vinduer med høje laster på beton. Med beslaget kan man opnå ubrudt isolering rundt i vindueshullet, og det er muligt at montere vinduet i bagvæggen selv ved store isoleringstykkelser. Montage af konsolbeslag kan ske inde fra bygningen.

Materiale: ZPRO. Stålkvalitet: S250GD.

Fastgørelse: VIMKEH fastgøres til beton med 1 stk. FCSCI betonskrue 7,5x40 eller lignende.

Art. nr.	Mål [mm]			Huller Ø
	A	B	C	
VIMKEH 1-X	x	50	85-190	5
VIMKEH 3-X	x	50	195-400	11

VIMKEH kan produceres op til C = 400 mm



Belastning: $0,45 \times R_{lat,d}$ dog max. 3 kN.

$R_{lat,d}$ er betonskruens regningsmæssige forskydningsstyrke i beton.

Bestilling: VIMKEH fremstilles på ønsket C-mål med spring på 5 mm i mellem C-mål = 85 mm til 400 mm. Eksempel på betegnelsen ved bestilling af konsolbeslag u. trykfod VIMKEH med fremspring 200 mm = **VIMKEH3-200**.

Montage: For at undgå korrosion af beslaget, skal der være min. 20 mm isolering foran beslaget.

Fastgøres med betonskrue FCSCI

Betonskruen monteres med skruemaskine med indstilleligt drejningsmoment. Iskrningen skal stoppes, straks skruenhovedet når stålpladen. Nødvendig boreddybde er skruens længde $L+10$ mm.

